



Открытый чемпионат и первенство городского округа Тольятти по спортивному туризму (дистанции – пешеходные)

14 апреля 2019 год

пригородный лес п. Жигулевское море г.о. Тольятти

УСЛОВИЯ ПРОХОЖДЕНИЯ ДИСТАНЦИИ «ДИСТАНЦИЯ – ПЕШЕХОДНАЯ» КОРОТКАЯ (спринт)

Класс дистанции – 1

Протяженность дистанции – 500 м

Набор высоты – 25 м

Количество этапов – 5

Характер маркировки – яркая лента

Система оценки нарушений – бесштрафовая

ОКВ дистанции – 30 минут

СТАРТ.

Расстояние до этапа 1: 30 м

Этап 1. Переправа по бревну. КВ – 3 минуты

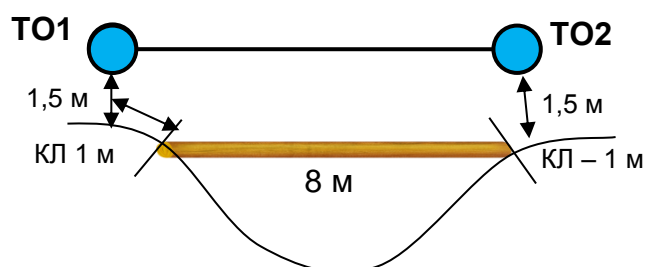
Параметры:

Длина этапа	Длина бревна	Расстояние от ТО до КЛ	Высота ТО1, ТО2 над землей
8,5 м	8 м	ИС – 1 м ЦС – 1 м	1,5 м

Оборудование: ИС: БЗ, КЛ – начало ОЗ, ТО 1 – горизонтальная опора. Судейские перила. ЦС: БЗ, ТО 2 – горизонтальная опора, КЛ – окончание ОЗ, РЗ.

Действия: Движение участника ногами по бревну по п.7.8.

Обратное движение: Движение производится по КОД, расположенному вдоль нитки этапа.



Расстояние до этапа 2: 100 м

Этап 2. Переправа методом «вертикальный маятник». КВ – 3 минуты

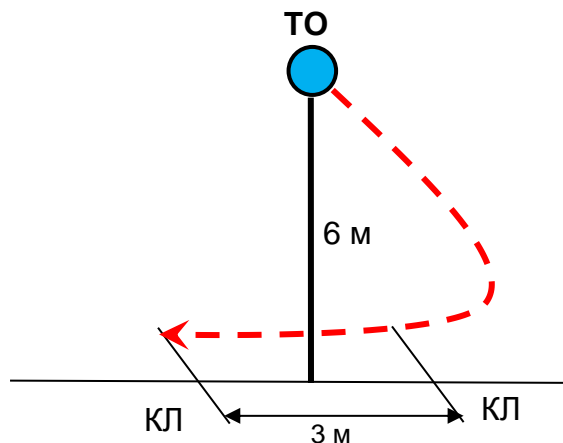
Параметры:

Длина этапа	Высота закрепления перил
3 м	6 м

Оборудование этапа: ИС – БЗ, КЛ – начало ОЗ. Судейские перила. ЦС – БЗ, КЛ – окончание ОЗ.

Действия: Движение участника по п.7.15.

Обратное движение: По КОД вдоль нитки этапа.



Расстояние до этапа 3: 150 м

Этап 3. Спуск по склону КВ – 3 минут

Параметры:

Длина этапа	Крутизна	Расстояние от ТО до КЛ	Высота ТО над землей
20 м	20°	ИС – 1 м	0,7 м



Открытый чемпионат и первенство городского округа Тольятти по спортивному туризму (дистанции – пешеходные)

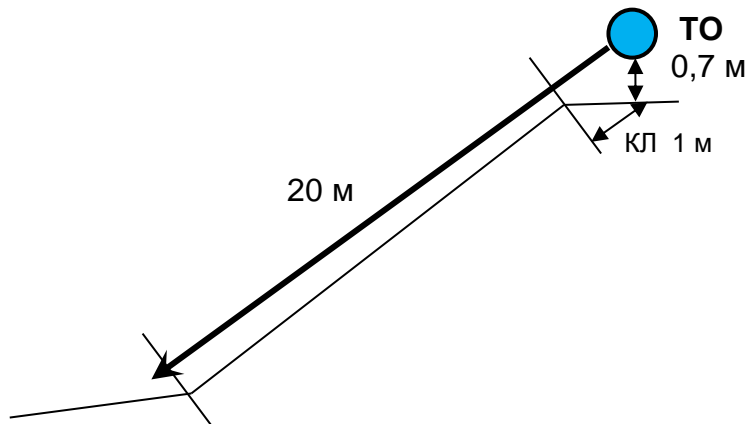
14 апреля 2019 год

пригородный лес п. Жигулевское море г.о. Тольятти

Оборудование: ИС: БЗ, КЛ – начало ОЗ. Судейские перила. ЦС: БЗ, КЛ – окончание ОЗ. РЗ

Действия: Движение участника по п. 7.10.

Обратное движение: Обратное движение производится по судейским перилам по п. 7.10.



Расстояние до этапа 4: 50 м

Этап 4. Навесная переправа. КВ – 5 минут

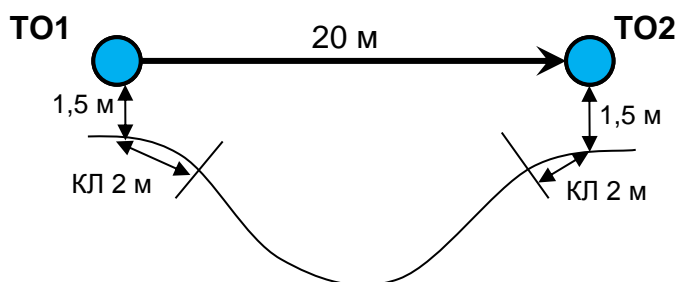
Параметры:

Длина этапа	Крутизна	Расстояние от опоры до КЛ	Высота ТО над землей
20 м	0°	ИС – 2 м ЦС – 2 м	1,5 м

Оборудование: ИС – БЗ, КЛ – начало ОЗ, ТО1 – горизонтальная опора. Двойные судейские перила. ЦС – БЗ, КЛ – окончание ОЗ, ТО2 – горизонтальная опора. РЗ.

Действия: Движение участника по п. 7.9.

Обратное движение: Движение по п. 7.9.



Расстояние до этапа 5: 100 м

Этап 5. Подъем по склону КВ – 3 минуты

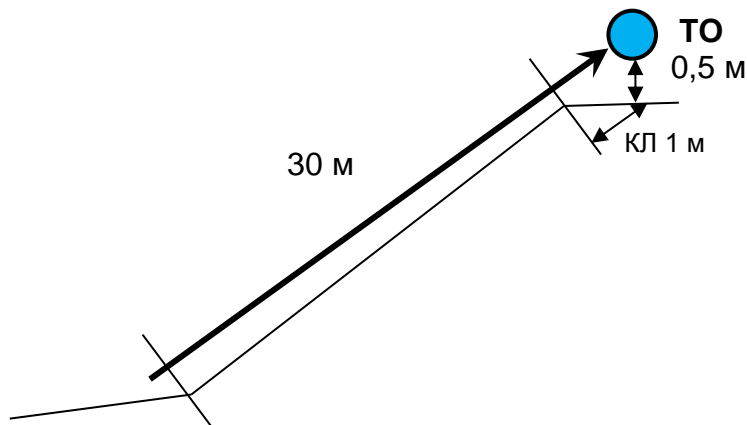
Параметры:

Длина этапа	Крутизна	Расстояние от ТО до КЛ	Высота ТО над землей
30 м	20°	ИС – 1 м	0,5 м

Оборудование: ИС: БЗ, КЛ – начало ОЗ. Судейские перила. ЦС: БЗ, КЛ – окончание ОЗ. РЗ

Действия: Движение по судейским перилам по п. 7.10.

Обратное движение: Обратное движение производится по судейским перилам по п. 7.10.



Расстояние до финиша: 70 м

ФИНИШ.



Открытый чемпионат и первенство городского округа Тольятти по спортивному туризму (дистанции – пешеходные)

14 апреля 2019 год

пригородный лес п. Жигулевское море г.о. Тольятти

УСЛОВИЯ ПРОХОЖДЕНИЯ ДИСТАНЦИИ «ДИСТАНЦИЯ – ПЕШЕХОДНАЯ» КОРОТКАЯ (спринт)

Класс дистанции – 2

Протяженность дистанции – 500 м

Набор высоты – 50 м

Количество этапов – 5

Характер маркировки – яркая лента

Система оценки нарушений – бесштрафовая

ОКВ дистанции – 30 минут

СТАРТ.

Расстояние до этапа 1: 30 м

Этап 1. Переправа по бревну. КВ – 3 минуты

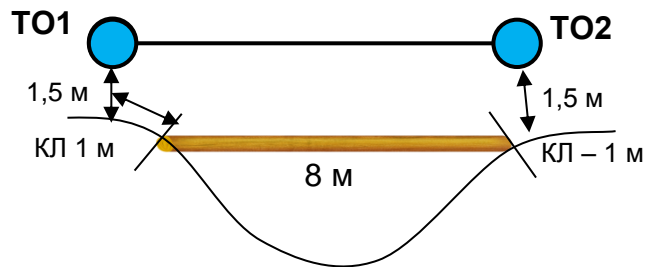
Параметры:

Длина этапа	Длина бревна	Расстояние от ТО до КЛ	Высота ТО1, ТО2 над землей
8,5 м	8 м	ИС – 1 м ЦС – 1 м	1,5 м

Оборудование: ИС: БЗ, КЛ – начало ОЗ, ТО 1 – горизонтальная опора. Судейские перила для восстановления. ЦС: БЗ, ТО 2 – горизонтальная опора, КЛ – окончание ОЗ, РЗ.

Действия: Организация перил по п. 7.6.12. Движение участника ногами по бревну по п.7.8. Снятие перил не производится.

Обратное движение: Движение производится по КОД, расположенному вдоль нитки этапа.



Расстояние до этапа 2: 100 м

Этап 2. Переправа методом «вертикальный маятник». КВ – 3 минуты

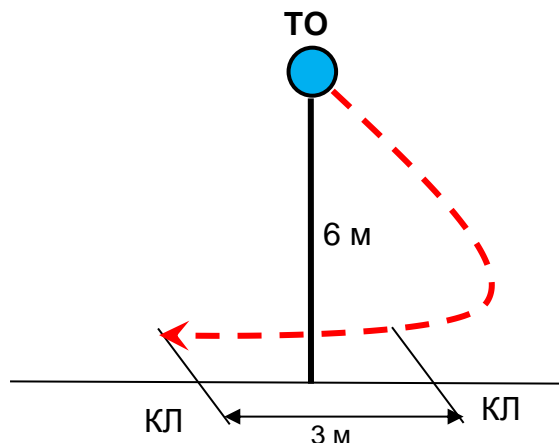
Параметры:

Длина этапа	Высота закрепления перил
3 м	6 м

Оборудование этапа: ИС – БЗ, КЛ – начало ОЗ. Судейские перила. ЦС – БЗ, КЛ – окончание ОЗ.

Действия: Движение участника по п.7.15.

Обратное движение: По КОД вдоль нитки этапа.





Открытый чемпионат и первенство городского округа Тольятти по спортивному туризму (дистанции – пешеходные)

14 апреля 2019 год

пригородный лес п. Жигулевское море г.о. Тольятти

Расстояние до этапа 3: 150 м

Этап 3. Спуск по склону КВ – 8 минут.

Параметры:

Длина этапа	Крутизна	Расстояние от ТО до КЛ	Расстояние от ТО до ПС	Расстояние от ПС до КЛ ЦС	Высота ТО над землей
20 м	20°	ИС – 1 м	10 м	10 м	0,7 м

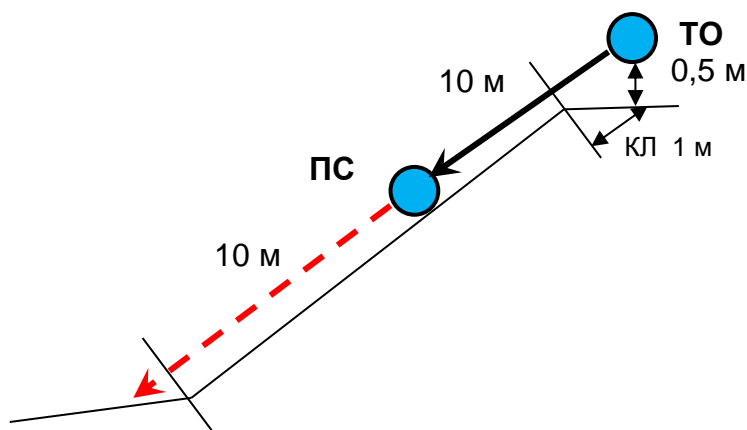
Оборудование: ИС: БЗ, КЛ – начало ОЗ. Судейские перила, на конце которых расположен ПС (1судейский карабин). ПС расположен в ОЗ. ЦС: БЗ, КЛ – окончание ОЗ. РЗ

Действия: Участник осуществляет спуск в два приема.

Участок ТО – ПС: Движение по судейским перилам по п. 7.10.

Участок ПС – ЦС: Организация перил по п. 7.6. Движение участника по п.7.10. Снятие перил по п.7.6.15.

Обратное движение: В случае невозможности вернуться по своим перилам по п. 7.10. до ПС участник поднимается по коридору нитки до ПС. Обратное движение на участке ТО – ПС производится по судейским перилам по п. 7.10.



Расстояние до этапа 4: 50 м

Этап 4. Навесная переправа. КВ – 5 минут

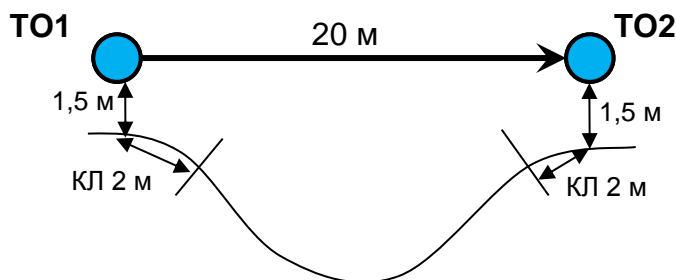
Параметры:

Длина этапа	Крутизна	Расстояние от опоры до КЛ	Высота ТО над землей
20 м	0°	ИС – 2 м ЦС – 2 м	1,5 м

Оборудование: ИС – БЗ, КЛ – начало ОЗ, ТО1 – горизонтальная опора. Двойные судейские перила. ЦС – БЗ, КЛ – окончание ОЗ, ТО2 – горизонтальная опора. РЗ.

Действия: Движение участника по п. 7.9.

Обратное движение: Движение по п. 7.9.



Расстояние до этапа 5: 100 м

Этап 5. Подъем по склону КВ – 3 минуты

Параметры:

Длина этапа	Крутизна	Расстояние от ТО до КЛ	Высота ТО над землей
30 м	20°	ИС – 1 м	0,5 м

Оборудование: ИС: БЗ, КЛ – начало ОЗ. Судейские перила. ЦС: БЗ, КЛ – окончание ОЗ. РЗ

Действия: Движение по судейским перилам по п. 7.10.

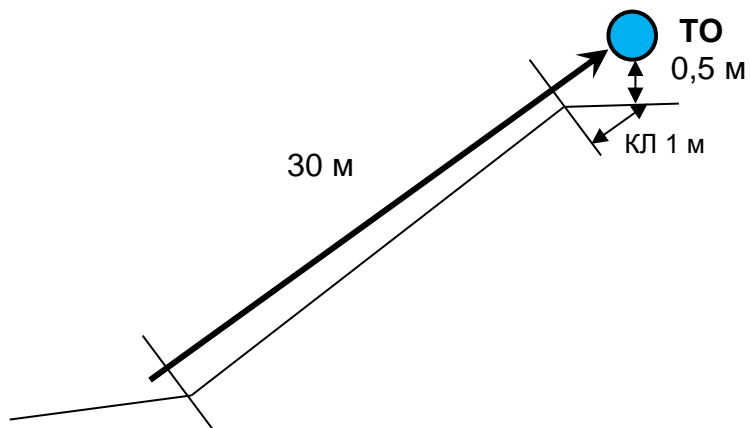
Обратное движение: Обратное движение производится по судейским перилам по п. 7.10.



Открытый чемпионат и первенство городского округа Тольятти
по спортивному туризму (дистанции – пешеходные)

14 апреля 2019 год

пригородный лес п. Жигулевское море г.о. Тольятти



Расстояние до финиша: 70 м

ФИНИШ.



Открытый чемпионат и первенство городского округа Тольятти по спортивному туризму (дистанции – пешеходные)

14 апреля 2019 год

пригородный лес п. Жигулевское море г.о. Тольятти

УСЛОВИЯ ПРОХОЖДЕНИЯ ДИСТАНЦИИ «ДИСТАНЦИЯ – ПЕШЕХОДНАЯ» КОРОТКАЯ (спринт)

Класс дистанции – 3
Протяженность дистанции – 900 м
Набор высоты – 60 м
Количество этапов – 7
Характер маркировки – яркая лента
Система оценки нарушений – бесштрафовая
ОКВ дистанции – 40 минут

СТАРТ.

Расстояние до этапа 1: 30 м

Этап 1. Переправа по бревну методом «горизонтальный маятник». КВ – 5 минут

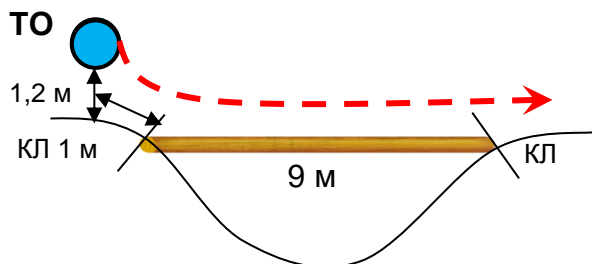
Параметры:

Длина этапа	Длина бревна	Расстояние от ТО до КЛ	Высота ТО над землей
8,5 м	8 м	ИС – 1 м	1,5 м

Оборудование: ИС: БЗ, КЛ – начало ОЗ, ТО – 1 судейский карабин. ЦС: БЗ, КЛ – окончание ОЗ, РЗ.

Действия: Организация перил по п.7.6. Движение участника ногами по бревну по п.7.14. Снятие перил по п.7.6.14, п.7.6.15.

Обратное движение: Движение производится по КОД, расположенному вдоль нитки этапа.



Расстояние до этапа 2: 100 м

Этап 2. Переправа методом «вертикальный маятник». КВ – 3 минуты

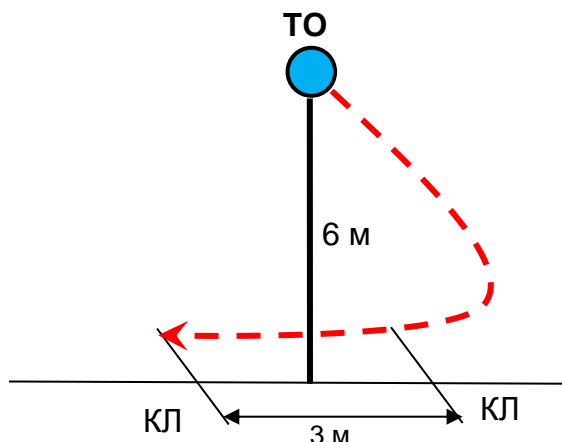
Параметры:

Длина этапа	Высота закрепления перил
3 м	6 м

Оборудование этапа: ИС – БЗ, КЛ – начало ОЗ. Судейские перила. ЦС – БЗ, КЛ – окончание ОЗ.

Действия: Движение участника по п.7.15.

Обратное движение: По КОД вдоль нитки этапа.



Расстояние до этапа 3: 150 м

Этап 3. Спуск по склону КВ – 8 минут.

Параметры:

Длина этапа	Крутизна	Расстояние от ТО до КЛ	Расстояние от ТО до ПС	Расстояние от ПС до КЛ ЦС	Высота ТО над землей
28 м	20°	ИС – 1 м	10 м	18 м	0,7 м



Открытый чемпионат и первенство городского округа Тольятти по спортивному туризму (дистанции – пешеходные)

14 апреля 2019 год

пригородный лес п. Жигулевское море г.о. Тольятти

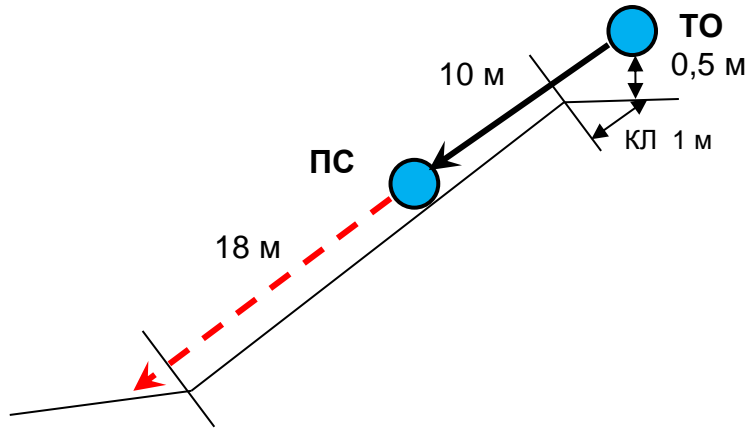
Оборудование: ИС: БЗ, КЛ – начало ОЗ. Судейские перила, на конце которых расположен ПС (1судейский карабин). ПС расположен в ОЗ. ЦС: БЗ, КЛ – окончание ОЗ. РЗ

Действия: Участник осуществляет спуск в два приема.

Участок ТО – ПС: Движение по судейским перилам по п. 7.10.

Участок ПС – ЦС: Организация перил по п. 7.6. Движение участника по п.7.10. Снятие перил по п.7.6.15.

Обратное движение: В случае невозможности вернуться по своим перилам по п. 7.10. до ПС участник поднимается по коридору нитки до ПС. Обратное движение на участке ТО – ПС производится по судейским перилам по п. 7.10.



Расстояние до этапа 4: 250 м

Этап 4. Навесная переправа. КВ – 5 минут

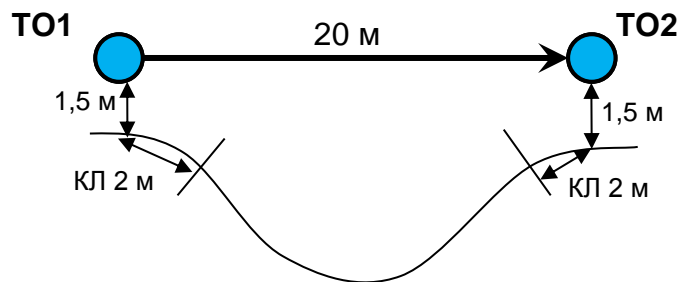
Параметры:

Длина этапа	Крутизна	Расстояние от опоры до КЛ	Высота ТО над землей
20 м	0°	ИС – 2 м ЦС – 2 м	1,5 м

Оборудование: ИС – БЗ, КЛ – начало ОЗ, ТО1 – горизонтальная опора. Двойные судейские перила. ЦС – БЗ, КЛ – окончание ОЗ, ТО2 – горизонтальная опора. РЗ.

Действия: Движение участника по п. 7.9.

Обратное движение: Движение по п. 7.9.



Расстояние до Блока этапов 5-6-7: 300 м

Блок 5-6-7. Подъем по наклонной навесной переправе – Спуск по перилам – Переправа методом «вертикальный маятник» КВ – 10 мин.

Этап 5. Подъем по наклонной навесной переправе

Параметры:

Длина этапа	Крутизна	Расстояние от ТО 1 до КЛ	Высота ТО над землей
15 м	24°	2 м	ТО 1 – 1,2 м; ТО 2 – 9 м

Оборудование этапа: ИС – БЗ, КЛ – начало ОЗ, судейские перила для восстановления, ЦС – ОЗ, ТО2 - 2 судейских карабина. ПОД.

Действия: Движение участника по п.7.9. с самостраховкой по п.7.9.4.а.

Обратное движение: по п.7.9. с самостраховкой к ПОД по п.7.9.4.б.

Этап 6. Спуск по перилам

Параметры:

Длина этапа	Крутизна
9 м	90°

Оборудование этапа: ИС – ОЗ, ЦС – БЗ, ТО2 - 2 судейских карабина. ПОД.

Действия: Организация перил по п. 7.6. Движение участника по п.7.10. Снятие перил осуществляется с ЦС блока, после прохождения этапа 7. Участник спускается вертикально вниз, а затем переходит на ИС этапа 7.



Открытый чемпионат и первенство городского округа Тольятти по спортивному туризму (дистанции – пешеходные)

14 апреля 2019 год

пригородный лес п. Жигулевское море г.о. Тольятти

Обратное движение: По ПОД по п. 7.10.2.

Этап 7. Переправа методом «вертикальный маятник»

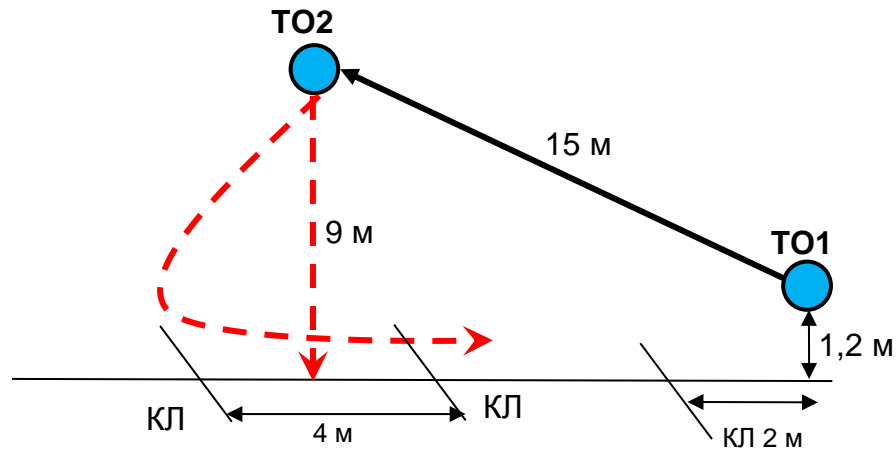
Параметры:

Длина этапа	Высота закрепления перил
4 м	9 м

Оборудование этапа: ИС – БЗ, КЛ – начало ОЗ, ЦС – БЗ, КЛ – окончание ОЗ. ТО2 - 2 судейских карабина.

Действия: Организация перил по п. 7.6. действия участников по п. 7.15. Снятие перил по п.7.6.14. п. 7.6.15.

Обратное движение: По КОД вдоль нитки этапа.



Расстояние до финиша: 70 м

ФИНИШ.